

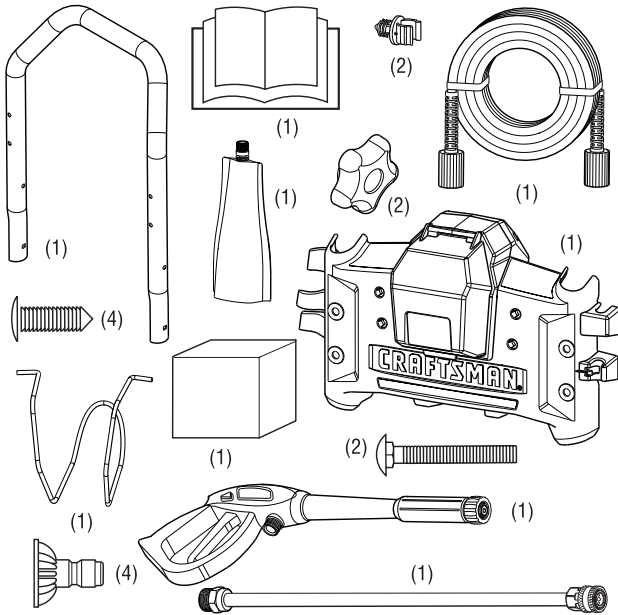
CRAFTSMAN®

QUICK START UP / SHUTDOWN GUIDE



The quick start up/shutdown guide is not a substitute for reading the manual; the manual contains detailed information and instructions that you must be aware of and follow in order to maintain the equipment properly and use it safely. Remember to record the date of purchase and model number in your manual.

Items Included:



Items needed: (not included)

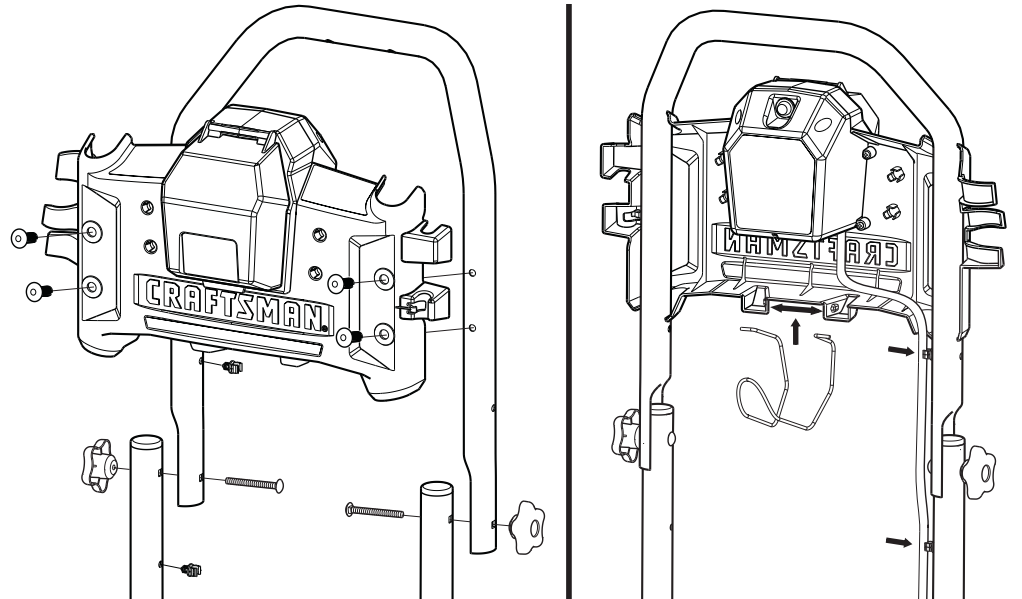
- Grease
- Garden hose, 50 ft. (15 m) or less
- Safety goggles (indirect vented type)
- Pump Saver™



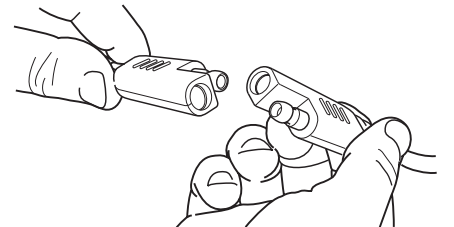
WARNING! Risk of eye injury. Spray could splash back or propel objects resulting in serious injury.

- Always wear indirect vented (chemical splash) safety goggles when using or near this product.
- Always wear protective clothing such as long-sleeved shirts, long pants and closed-toed shoes.

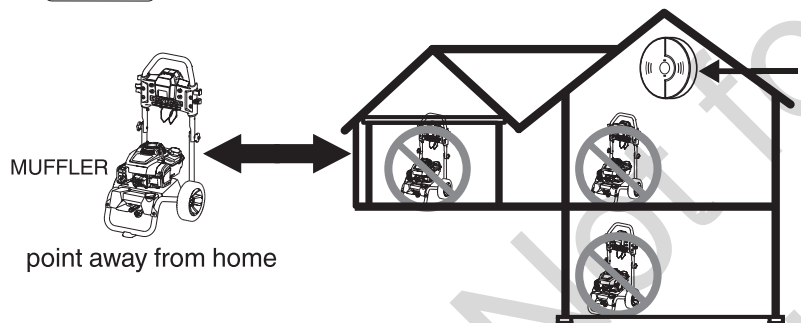
Handle and Accessory Tray Attachment



Connect 2-Pin Connector



USE OUTDOORS - AVOID CARBON MONOXIDE POISONING - (SEE MANUAL)

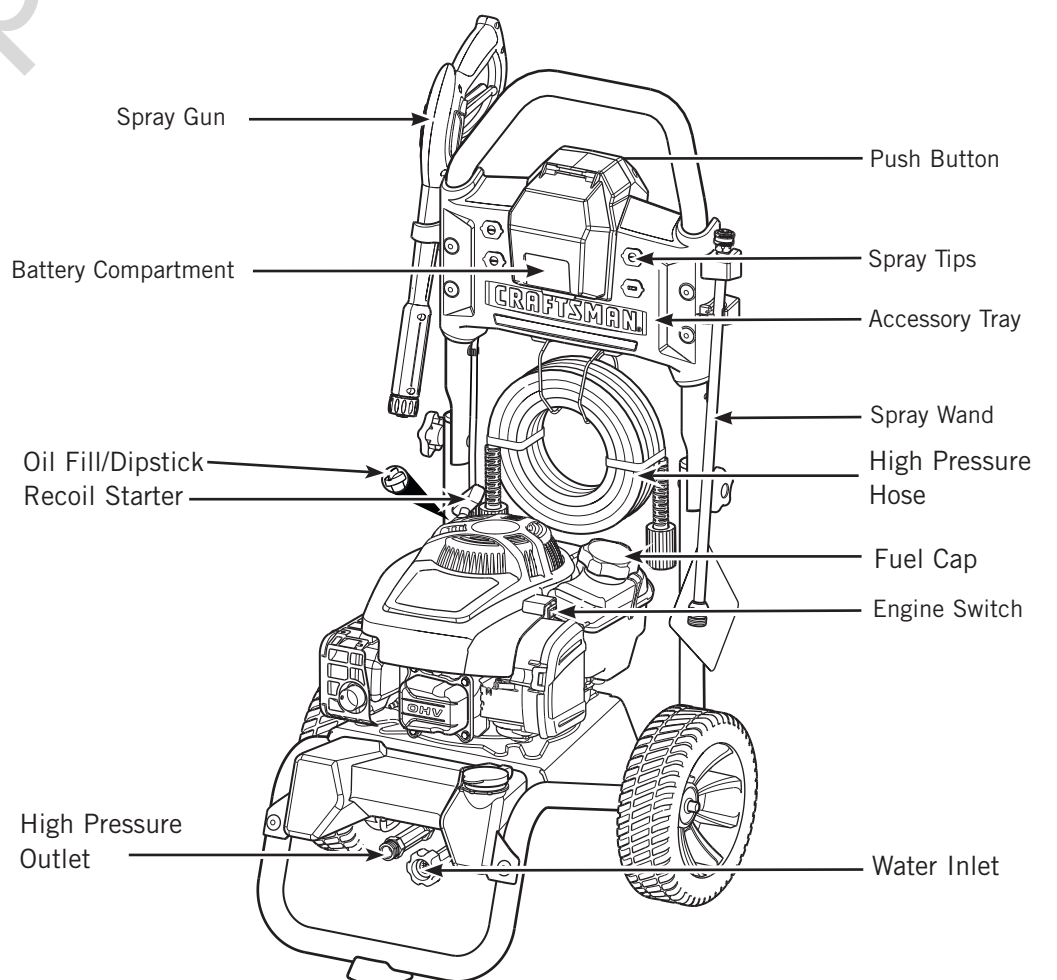


CARBON MONOXIDE ALARM(S)

Install carbon monoxide alarms inside your home. Without working carbon monoxide alarms, you may not realize you are getting sick and dying from carbon monoxide poisoning.

Start Up

- 1 Place Outdoors
- 2 Working CO Alarms
- 3 Add Oil and Fuel
- 4 Lubricate O-Rings
- 5 Connect Hose
- 6 Connect Garden Hose
- 7 Purge System
- 8 Connect Spray Tip and Wand to Gun
- 9 Connect Battery (see manual)
- 10 Switch On (I)
- 11 **Outdoor Use Only**
Push Start Button
- 1 Switch Off (O)
- 2 Purge System



Copyright © 2020. All rights reserved. CRAFTSMAN® is a registered trademark of Stanley Black & Decker, Inc., used under license. No part of this material may be reproduced or transmitted in any form without the express written permission of Briggs & Stratton Corporation.

Every effort has been made to ensure that the information in this document is accurate and correct. However, we reserve the right to alter or otherwise improve the product and this document at any time without prior notice and without incurring obligation.

(888) 331-4569

WWW.CRAFTSMAN.COM

80078510 Rev. A



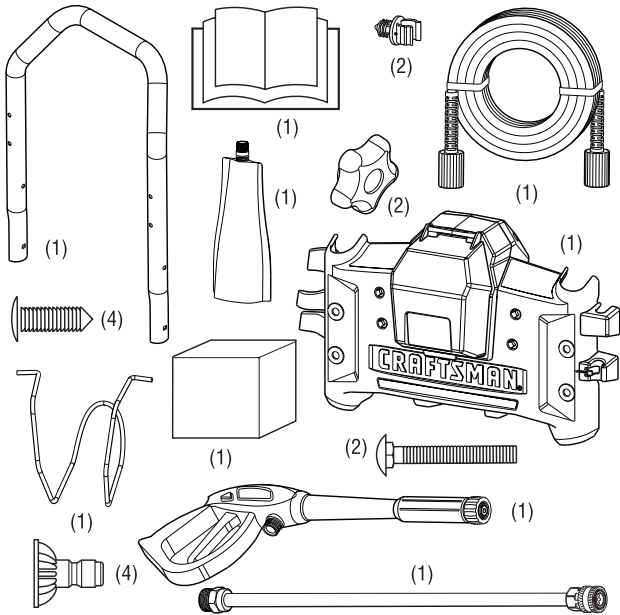
WARNING! Use pressure washer only with specifically designated battery packs. Use of any other battery packs could create a risk of injury and fire.

CRAFTSMAN®



La guía rápida de arranque/apagado no sustituye la lectura del manual; el manual contiene información detallada e instrucciones que debe conocer y seguir para mantener el equipo en condiciones apropiadas y usarlo de manera segura. Recuerde registrar la fecha de compra y el número de modelo en su manual.

Elementos incluidos:

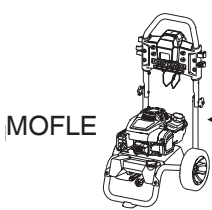


Elementos necesarios: (no incluidos)

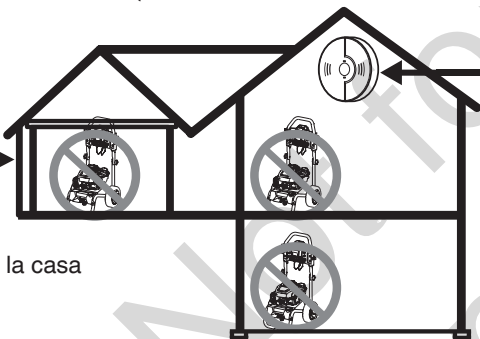
- Grasa
- Manguera de jardín, 50 pies (15 m) o menos
- Gafas de seguridad (tipo de ventilación indirecta)
- Pump Saver™



USE EN EXTERIORES - EVITE EL ENVENENAMIENTO POR MONÓXIDO DE CARBONO - (CONSULTE EL MANUAL)



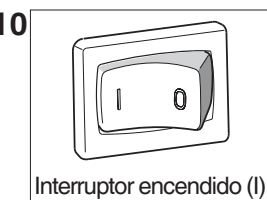
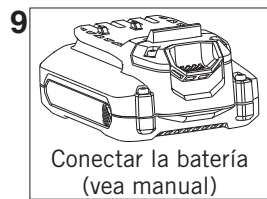
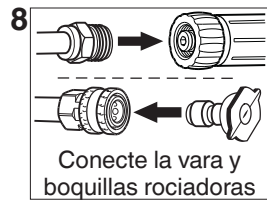
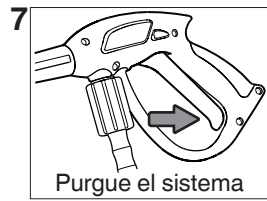
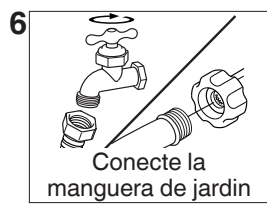
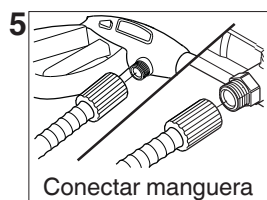
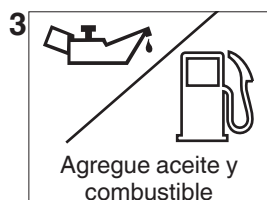
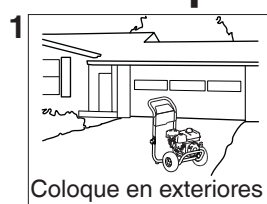
MOFLE apúntelo en dirección opuesta a la casa



ALARMA(S) DE MONÓXIDO DE CARBONO

Instale alarmas de monóxido de carbono en el interior de su casa. Sin alarmas de monóxido de carbono en funcionamiento, es posible que no se dé cuenta de que se está intoxicando y muriendo debido a una intoxicación por monóxido de carbono.

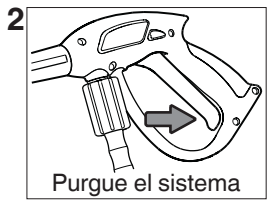
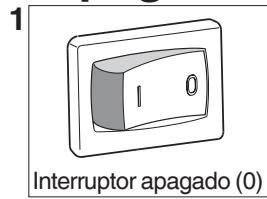
Arranque



Sólo para uso en exteriores



Apagado



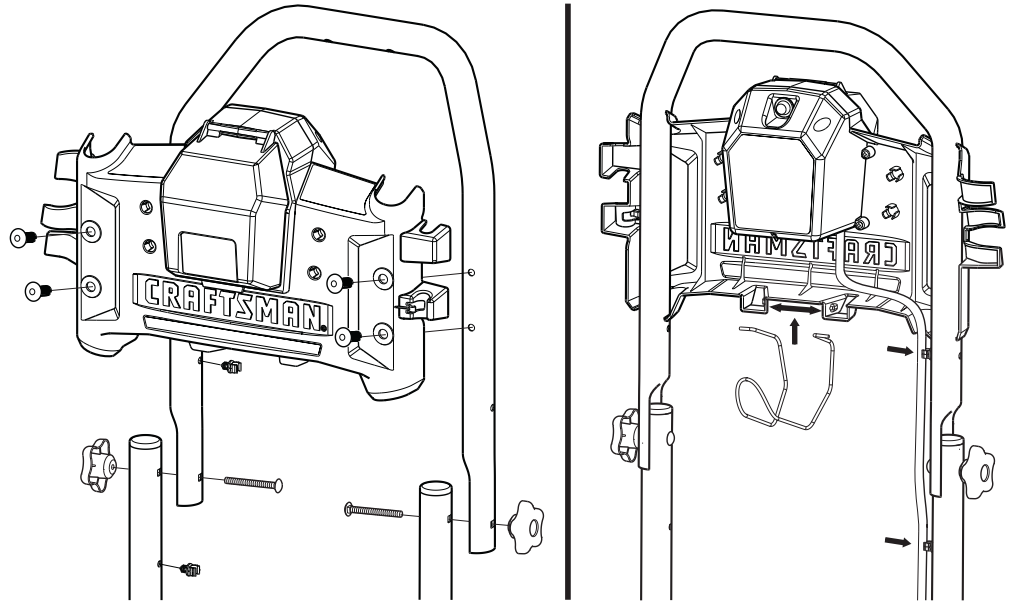
GUÍA RÁPIDA DE ARRANQUE/APAGADO



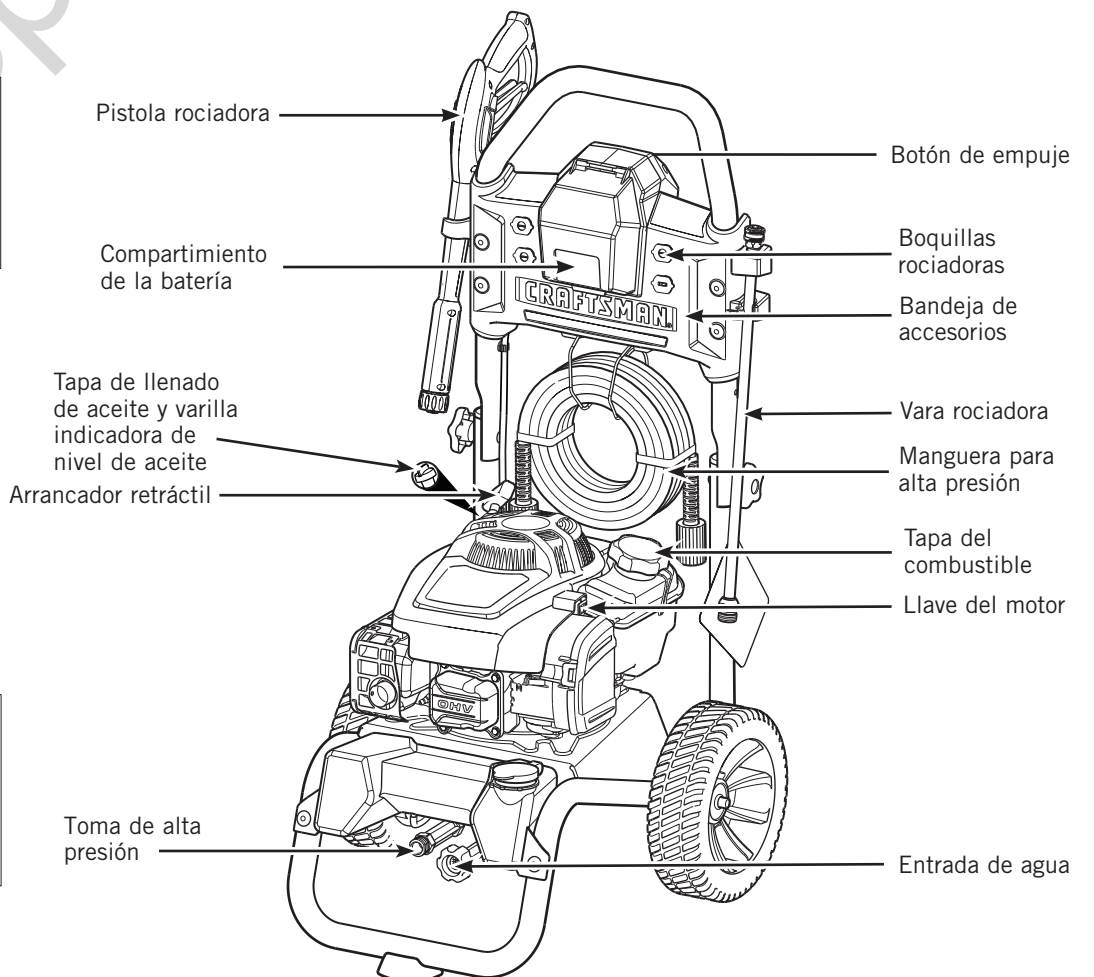
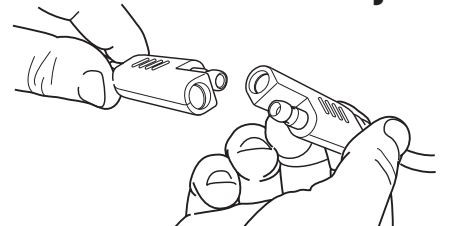
¡ADVERTENCIA! Riesgo de lesión ocular. El agua rociada podría salpicar o expulsar objetos, lo que puede resultar en lesiones graves.

- Siempre use gafas de seguridad con ventilación indirecta (salpicaduras de sustancias químicas) cuando utilice este producto o esté cerca del mismo. (Las gafas de seguridad no brindan una protección total).
- Siempre use ropa protectora como camisa de manga larga, pantalones largos y calzado cerrado.

Aditamento de mango y bandeja para accesorios



Conecte el conector de dos clavijas



Copyright © 2020. Reservados todos los derechos. CRAFTSMAN® es una marca registrada de Stanley Black & Decker, Inc., usa abajo licencia. Queda prohibida la reproducción o transmisión total o parcial de este material, sin el permiso previo y por escrito de Briggs & Stratton Corporation.

Se ha realizado el máximo esfuerzo para reunir en este manual la información más precisa y actualizada. No obstante, nos reservamos el derecho de modificar o mejorar de cualquier otra forma el producto y este documento en cualquier momento y sin previo aviso, y sin incurrir en ninguna obligación.

(888) 331-4569

WWW.CRAFTSMAN.COM



¡ADVERTENCIA! Utilice lavadora a presión sólo con paquetes de baterías específicamente diseñados. El uso de cualquier otro paquete de baterías puede producir riesgo de incendio y lesiones.